

Inhoud

Adreswijziging of e-mail wijziging?.....	1
Reizende reporter voor de Beting.....	3
Van de bestuurstafel.....	4
De Verzamelaar.....	9
Dieselmotoren techniek.....	10
Bord voor de kop.....	14
Esdert Kats.....	15
Beestenboel aan boord.....	16
Op toer achter het roer.....	18
Nieuwe aanmeldingen: Sleepboot Antonie II.....	21
Nieuwe aanmeldingen: Sleepboot Betsy.....	22
Nieuwe aanmeldingen: Sleepboot Bikkel.....	23
Nieuwe aanmeldingen: Sleepboot Germa.....	24
Nieuwe aanmeldingen: Sleepboot Volharding.....	25
Poézie uit de polder.....	27
Botentaal voor Dummies.....	28
Verse aanwas.....	30
Beestenboel aan boord.....	32
Uit de oude (film)doos.....	33
Beestenboel aan boord.....	34
Een vraagje voor de lezers van de Beting.....	35
Varend Erfgoed wimpel.....	36

ADRESWIJZIGING OF E-MAIL WIJZIGING?

Verhuist u? of verandert u van uw telefoon- of internet leverancier? Schuift u wel eens van KPN naar ZIGGO naar VODAFONE of maakt u een GMAIL account?

Denk er dan ook aan deze wijziging door te geven aan onze ledenadministratie (ledenadministratie@motorsleepboot.nl). Hierdoor blijft u digitaal bereikbaar. U krijgt dan regelmatig de nieuwsflitsberichten die niet kunnen wachten tot een volgende uitgave van De Beting. Bent u niet digitaal bereikbaar maar wilt u wel de Nieuwsflits ontvangen? Geef dat dan door via de secretaris (adresgegevens zie De Beting).

Voorzitter:

Albin Glaser - Mslb Geertruida
Broekerhavenweg 238 - 1611CK Bovenkarspel
☎ 06-22835539
✉ voorzitter@motorsleepboot.nl

Secretaris:

Bea Pijn-Blom - Ms Bregetta
✉ secretaris@motorsleepboot.nl

Penningmeester:

Marcel van der Molen - Mslb Dickens
✉ penningmeester@motorsleepboot.nl

Algemeen bestuurslid:

Freddie Hagen - Mslb.Ottawa
Blekersweg 9 - 8162RK Epe
☎ 06-23365085

Algemeen bestuurslid:

Ruurd Ochse - Mslb Neeltje Jacoba

Ledenadministratie:

Tim & Elise Goeijenbier - Mslb. Koloniën
✉ ledenadministratie@motorsleepboot.nl

Redactie en Lay-out De Beting:

Anton en Carina Schoo - Mslb. Dolfijn
Delving 56 - 1921VG Akersloot
☎ 06-81508128
✉ a.schoo@ziggo.nl

Reizende reporter voor de Beting

G.H. Herrebrugh – Opd. Opsteker
Achter de Kerken 139 – 1391 LE Abcoude
☎ 06-38519211
✉ herrebrugh.gh@zonnet.nl

Duurzaamheidscommissie

✉ duurzaam@motorsleepboot.nl

Privacypersoon AVG

Albin Glaser

Evenementen:

Piet van Zaal - Mslb. Harmonie Sr.
Vrouwgeestweg 6 - 2481KN Woubrugge
☎ 06-53283283
✉ evenementen@motorsleepboot.nl

Kennisbank/bibliotheek:

Brigitte Zwarts - Opd. Ouwe Vos
Achterbos 28R3 - 3645 CD Vinkeveen
☎ 06-54946002
✉ zwartswatersportservice@gmail.com

**Contactpersoon Register Varend
Erfgoed Nederland:**

Tim & Elise Goeijenbier - Mslb. Koloniën
✉ register@motorsleepboot.nl

Internet webmaster:

Matthijs Wink - Mslb. Atalanta
Ravelijnspad 1 - 1398VA Muiden
☎ 029-4263765 na 19:00 uur
✉ webmaster@motorsleepboot.nl

Behoudszaken:

Hugo Keimpema
☎ 06- 27297137
✉ behoudszaken@motorsleepboot.nl

Afgevaardigde FVEN:

Kees Weststrate - Mslb. de Wilhelmina
☎ 06-53369892
✉ fven@motorsleepboot.nl

Public relations:

Jeroen Engel,
Chrysantenstraat 36, 2431XL Noorden
☎ 06-45436358
Mjo Pecht-van Keimpema
✉ mjo.hugo@motorsleepboot.nl,
Annet van Dijk
✉ pr@motorsleepboot.nl

De Vereniging De MotorSleepboot en de redactie aanvaarden geen enkele aansprakelijkheid voor de juistheid van de in de artikelen voorkomende gegevens. Het gebruik maken van gegevens uit de artikelen geschiedt voor eigen risico. Niets uit deze uitgave mag worden veelevoudigd en/of openbaar gemaakt door middel van druk, fotokopie, microfilm of op welke andere wijze dan ook zonder voorafgaande schriftelijke toestemming van de redactie.

Contributie voor leden van Vereniging De MotorSleepboot € 45,50 per jaar inclusief het clubblad.
Kamer van Koophandel te Hilversum nr. V 40.517700

De Motorsleepboot - Driehuis

Bank: ING rek. nr. 5970371 / IBAN NL70INGB0005970371 - BIC INGBNL2A / ISSN: 1388-8846



EPIFANES®

www.epifanes.nl



sinds 1919

Kramer scheepsmotoren b.v.
Machinefabriek - ZAANDAM

Kalf 33, telefoon 075 - 6164082
na 20.00 uur 0299 - 674359

Reparatie - Revisie - Verkoop - Inbouw van:

- Scheepsmotoren
- Keerkoppelingen
- Scheepsschroeven

Stevendok
Assenbank 6 x 1,2 mtr

Veel nieuwe en gebruikte schroeven
Repareren en aanpassen van schroeven

In- en Verkoop van
Boten en Sloopschepen
Opruimen pleziervaartuigen
Verhuur: Ijsbrekers,
Pontons, Snelboten
Directievaartuigen,
Sleep- & Duwbotten

Tel: 06-53413663



SCHEEPVAARTBEDRIJF

KORN. KOEHOORN & ZN

ANNO
1975

*Skippen
en
Hannel*

Motoren Accu's
Keerkoppelingen
Aggregaten

Kiesterzijl 18 Franeker

REIZENDE REPORTER VOOR DE BETING

Heeft u een mooi verhaal, restauratieverslag, reisverslag of iets anders dat u met de leden wilt delen, maar vindt u het moeilijk om hier een stukje over te schrijven?

U kunt dan contact opnemen met onze reizende reporter Gert Herrebrugh.

G.H. Herrebrugh – Opd. Opsteker
Achter de Kerken 139 – 1391 LE Abcoude

☎ 06-38519211

✉ herrebrugh.gh@zonnet.nl

VAN DE BESTUURSTAFEL

Hier weer de laatste Beting van het jaar.

Tijd vliegt voorbij. Zo was ik voor mijn gevoel recent nog druk met het bootje klaar te maken voor Vianen en nu moet het weer winterklaar. Helaas heeft de Geertruida het gehele jaar in de box gelegen. Weekje voor de NSD begaf de oude DAF het. Middels sociale media het overlijden van de DAF onder de aandacht gebracht. WAUW wat een reacties.

Heel veel reacties van de leden van de VDMS. Daar werd ik weer erg vrolijk van. Allerlei tips om wellicht de DAF weer te laten leven tot vele blokken die te koop zouden staan. Zeer welkom ook de tips over wat wellicht de ellende heeft veroorzaakt. Hartverwarmend dat er ook initiatieven werden geopperd om Geertruida weer varend te krijgen, zodat ze wel act de présence kon geven in Vianen.

Inmiddels weer voorzien van een mooie andere DAF via een lid die de DAF op de werf had staan. Draait hij al? Nee, na de vakantie gooide een grote verbouwing thuis roet in het eten qua planning en staat de "nieuwe" DAF in afwachting droog in een loods. Ook de vakantie diende te worden aangepast. 4 Weken door Nederland werd een ruime week Kaap Verdie en een week Duitsland. Ook niet verkeerd maar wel even omschakelen.

Wij zijn wel op de NSD geweest, maar de beleving is dan toch geheel anders zonder je eigen bootje. Ondanks het gemis was het een mooi evenement. Inmiddels heeft het bestuur van de Oranjevereniging Vianen besloten om 2025 ook te organiseren. Dat is mooi nieuws.

Zoals aangegeven weinig sleepboot tijd en evenementen voor mij en Geertruida. Buiten de NSD op 8 september sleepbootdagen Akkrum bezocht. Mooi om te zien dat een nieuw initiatief een succes wordt en het zijn bijna allen jonge sleepboot gekken. Marcel v/d Molen heeft in de vorige editie een mooi stukje proza geschreven. In 2025 is er een nieuwe editie en ik zal proberen Geertruida tussen die Friezen te proppen.

Zo tegen het einde van het jaar komt het bestuur weer uit de winterslaap. Kadervergadering, jaarverslagen, jaarrekeningen en de ALV komen er weer aan. Bij het verschijnen van deze Beting hebben wij als bestuur ook weer het 1e overleg gehad met Zwartsluis.

Over ALV gesproken. Noteer 2 maart 2024 maar in de agenda. Locatie: SHVP, Stichting historische verbrandingsmotoren Papendrecht.

De vorige ALV locatie was zeer goed bevallen bij de aanwezige leden. Nu ging het bestuur opnieuw op pad voor een mooie locatie en dat is SHVP geworden. De vorige ALV was ook qua aantallen een succes. Normaal is het aantal leden redelijk stabiel. Afgelopen keer was de opkomst redelijk tot veel meer. Om eenieder ook van

lunch te kunnen voorzien gaan we kijken hoe we dit in goede banen kunnen leiden. Wellicht dient eenieder zich op te geven zoals bij evenementen. Hier komen we bij het 1e nummer van de Beting 2024 op terug.

Ik heb al even Marcel benoemd hierboven. Marcel heeft aangegeven nu toch echt te willen stoppen als bestuurslid/penningmeester. Afgelopen twee jaar heeft Marcel de "boel" weer tot bedaren gebracht en ieder in zijn kracht gezet. Het bestuur zit lekker in hun velletje en de flow is positief. Aan het bestuur en commissies de taak dit te behouden. Zoals het er nu uitziet zijn er gegadigden voor de functie van bestuurslid. Dit is uiteraard altijd fijn dat er niet zo geleurd hoeft te worden, maar er zijn nog zeker handjes nodig.

Er zijn diverse commissies die wel wat ondersteuning kunnen gebruiken, maar ook tijdens de NSD zijn er altijd wel klusjes te doen. Al zeg ik het zelf, het is best een heel gezellig clubje tijdens de NSD. Tja, kost wel wat tijd maar als onze DGA (directeur groot aandeelhouder) Marcel v/d Molen tijd hiervoor kan vrijmaken, kan iedereen dat. Digitaal aansluitend is ook altijd een optie. Enfin, denk er maar over na en spreek ons aan op de ALV.

Namens het bestuur wensen wij een ieder mooie feestdagen en veel gezondheid toe en hopelijk tot ziens op de ALV 2024.

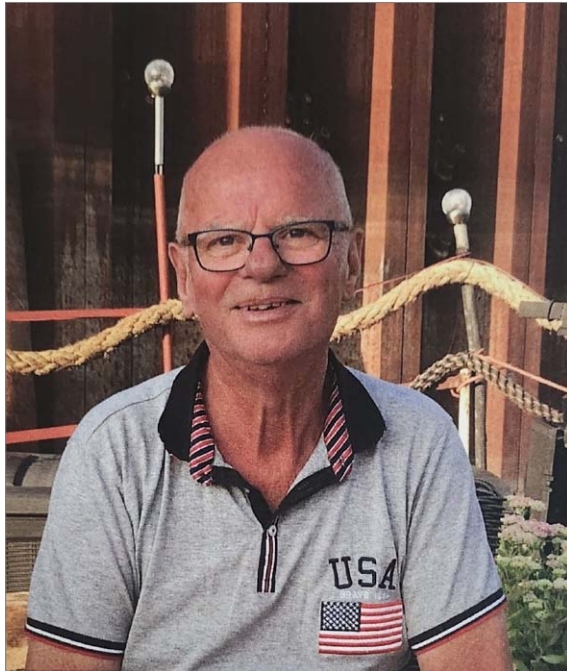
Albin Glaser
voorzitter



Wim Jan Riemersma



* 07-07-1949 † 23-09-2023



Intens verdrietig,
maar met een onuitwisbare
herinnering aan zijn leven,
hebben wij geheel onverwacht
afscheid moeten nemen van
mijn man, onze vader en pake.

Wim Jan Riemersma

* 07-07-1949 † 23-09-2023

Geeske Riemersma-Veldhoen
Lody & Jolanda
Wende
Lize
Leendert
Reina

Het afscheid heeft in besloten kring plaatsgevonden.

Correspondentieadres:
L. Riemersma, Braksan 107, 8939EG Leeuwarden



Gerrit van Zuilen

05-02-1935

10-11-2023

Na het donker 'Eeuwig Licht'

De uitvaartplechtigheid heeft in besloten kring plaats gevonden.

DE VERZAMELAAR

Volgens Wikipedia: Een persoon die, bij wijze van hobby of tijdverdrijf, een collectie van een bepaald type voorwerpen aanlegt.

In deze rubriek een kijkje achter de schermen bij de verzamelaars die het leuk vinden hun schatten met ons te 'delen'.



Dit is de verzameling van Maarten Loos, oud-eigenaar van de Koloniën. Maarten heeft gereageerd op mijn oproepje in De Beting en stuurde ons per brief, hoe gaaf, een old-school foto op fotopapier.

DIESELMOTOREN TECHNIEK

Deel-3 (redactie)

Spoelpompen.

Bij een tweeslagmotor wordt een deel van het ontwikkelde vermogen gebruikt om de spoelpompen aan te drijven. Om dit vermogen laag te houden, moet de motor zó geconstrueerd zijn, dat een lage spoelluchtverdruk van 0,1 - 0,15 bar voldoende is voor een goede spoeling. Er zijn verschillende soorten spoelpompen:

Heen en weer gaande pompen. Dit kunnen zijn:

1-Aangehangen zuigerspoelpompen, aangedreven vanaf de kruishoofden door een stel hefboomen. Deze spoelpompen komen nog voor bij enkele langzaamlopende scheepsdiesel- motoren.(G.M.T.(=Fiat)).

2-Dubbel uitgevoerde zuigerspoelpomp (tandem spoelpomp), aangedreven door een extra kruk op de krukas. De tandem spoelpomp is ook bij kleinere trunkzuiger- motoren in gebruik geweest, maar wordt nauwelijks meer toegepast.

3-Als zuigerspoelpomp uitgevoerde kruishoofden. Deze worden bij de Bolnes en bij de Smit-Bolnes motoren toegepast.

4-De onderkanten van de werkzuigers kunnen bij kruishoofdmotoren dienst doen als (hulp) spoelpomp. Dit komt bij enkele langzaamlopende scheepsmotoren voor. (M.A.N., Sulzer)

Ronddraaiende (roterende) spoelpompen. Dit kunnen zijn:

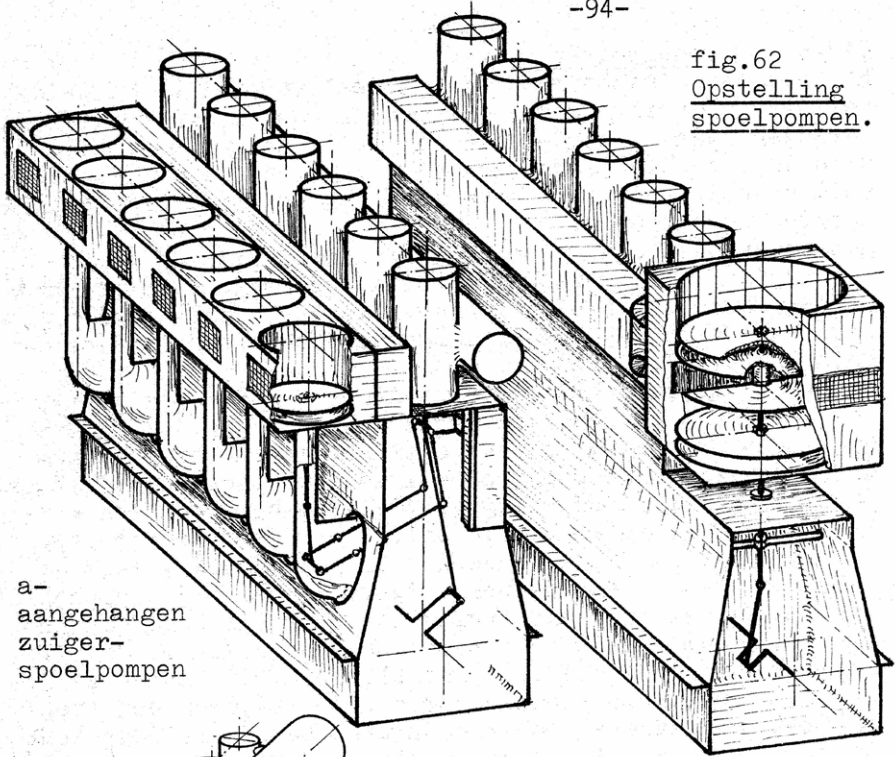
1-Root's luchtpomp (compressor, spoelpomp), door een overbrenging aangedreven vanaf de krukas. Deze spoelpomp komt voor bij een aantal kleine, snellopende dieselmotoren.(G.M. Commer, Krupp, Foden, Hanomag. Bij de Industrie motoren is deze pomp vroeger als motorgedreven drukvulpomp in gebruik geweest.

2-Schottenpompen, door een overbrenging aangedreven vanaf de krukas. Deze spoelpompen worden gebruikt bij de Brons GB motor.

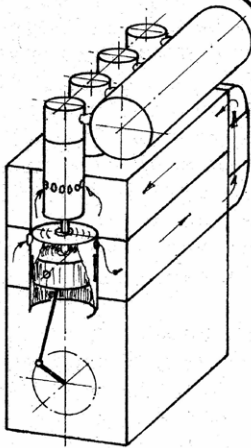
3-Centrifugaalpompen, aangedreven door een electromotor. Deze worden bij sommige motoren met drukvulling gebruikt als hulpspoelpomp. (MAN, Sulzer)

4-Centrifugaalspoelpompen, aangedreven door een uitlaatgassenturbine (druk- vulgroep of turboblower). De turbospoelpompen worden algemeen toegepast bij motoren met drukvulling en worden apart besproken. In een aantal gevallen brengen de drukvulgroepen niet onder alle bedrijfsomstandigheden voldoende lucht op en worden er andere pompen als hulpspoelpomp bijgeschakeld.

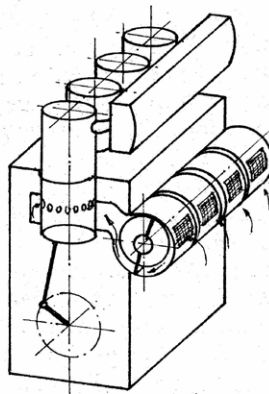
fig.62
Opstelling
spoelpompen.



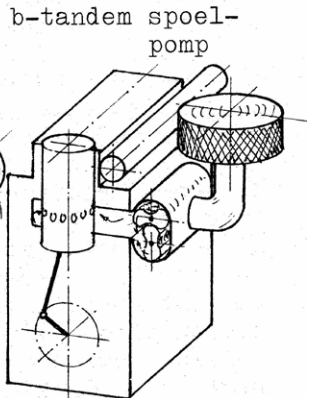
a-
aangehangen
zuiger-
spoelpompen



c-kruishoofd-
zuigerspoelpomp
(Bolnes)



d-schotten-
spoelpomp
(Brons)

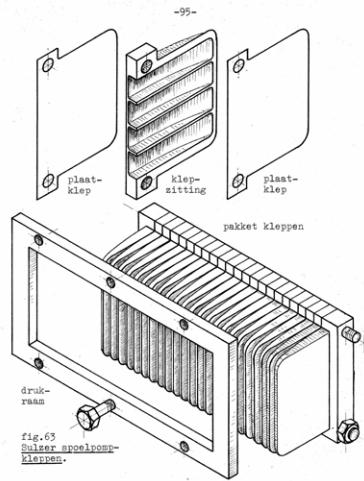


e-Root's
spoelpomp

Zuigerspoelpompen zijn voorzien van zuig- en perskleppen. Ze moeten bij een zeer klein drukverschil openen en worden daarom licht uitgevoerd.

De Sulzer kleppen dichten door hun eigen veerkracht af op de lichtmetalen klephuisen. Voor een grote doorlaat worden vele kleppen samengebouwd tot een pakket.

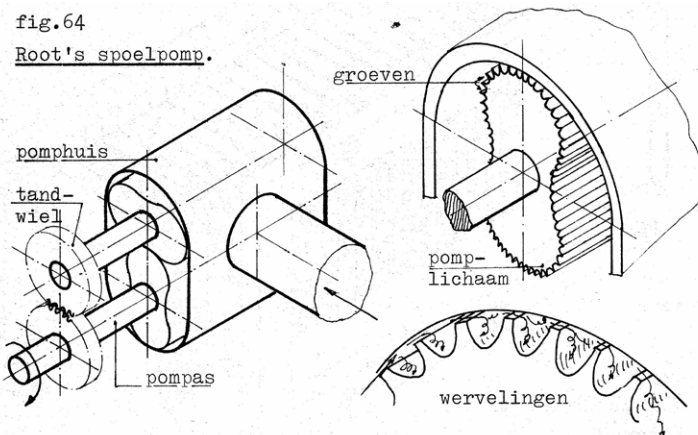
De laatste klep van het pakket wordt door een massieve geleider tegen te ver doorbuigen beschermd; door vermoeidheid kunnen de plaatstalen kleppen breken. Ronddraaiende spoelpompen werken zonder kleppen, zodat er ook geen extra druk nodig is om deze te openen.



De pomplichamen van een Root's spoelpomp kunnen elkaar niet aandrijven. Met tandwielen buiten het pomphuis worden beide pomplichamen op de zelfde omwentelings snelheid gehouden. De pomplichamen passen met enige ruimte in het pomphuis; om lekkage van lucht te verminderen zijn de pomplichamen voorzien van een groot aantal groeven.

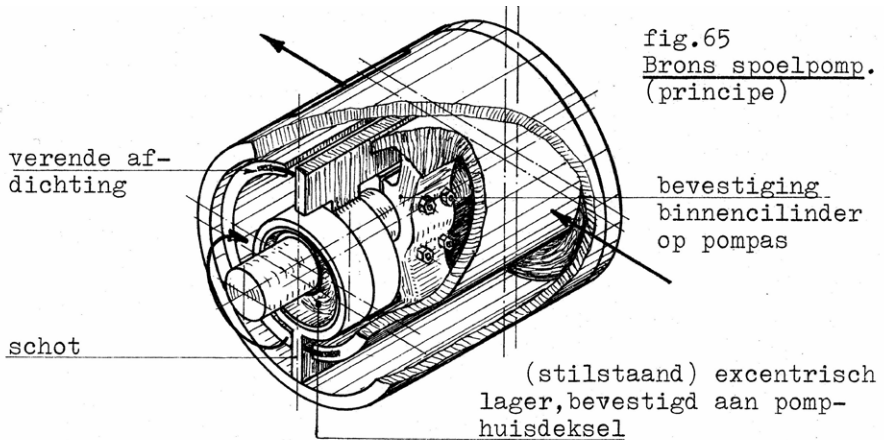
De weglekkende lucht krijgt een zekere snelheid. In de groeven wordt deze snelheid omgezet in een wervelende beweging, zodat in de volgende spleet de snelheid opnieuw moet worden opgebouwd. Hierdoor krijgt de leklucht nooit een hoge snelheid, waardoor er weinig lucht weglekt. Deze afdichtende werking komt overeen met die van een "labyrinth".

fig. 64
Root's spoelpomp.



De Brons motor van het type GB heeft een andere ronddraaiende spoelpomp, een soort schottenpomp. De schotten worden hierbij niet door veren tegen het pomp-huis gedrukt, maar draaien om lagers, waardoor ze precies de omtrek van het huis volgen, zonder dit te raken.

De excentrisch geplaatste pompas draagt een cilinder uit twee delen, waardoor de twee schotten meegenomen worden.



Verende afdichtingen verhinderen lucht lekkage via het inwendige van de trommel. De twee schotten zijn elk afzonderlijk gelagerd en kunnen daardoor onafhankelijk van elkaar bewegen.

Bij de werking komen geen bewegende delen tegen elkaar. Hierdoor werkt de pomp zeer geruisarm. De pompen zijn in de asrichting betrekkelijk kort; voor elke cilinder wordt er een spoelpomp op de spoelpompenas aangebracht.

In het algemeen rekent men als benodigd vermogen voor het aandrijven van de spoelpompen 5% van het ontwikkelde vermogen voor elke 0,1 bar spoelluchtoverdruk, die de spoelpomp moet leveren.

BORD VOOR DE KOP

Niet iedereen heeft een vaarbewijs en het is toch interessant en leuk om te weten wat de borden betekenen die je tegenkomt. In elke uitgave laten we een kleine greep uit de bordenjungle zien.



Verplicht te varen in de door de pijl aangegeven richting



Verplicht voor het bord stil te houden



Verplicht heel goed op te letten



Verplicht een geluidsein te geven

ESDERT KATS



... hebben we nog ergens een kleinere antenne liggen Piet ...



BEESTENBOEL AAN BOORD

Of het nou tijdens de vele werkzaamheden is of gewoon tijdens de vakanties, onze Morris en Cooper zijn maar wat graag aan boord.

Deze foto's zijn gemaakt tijdens de laatste sleepbootdagen in Zwartsluis. Onze Cooper is die dagen vaker op de foto gegaan dan de rest van de boot!

Groetjes, Kees en Milou Meijne
Sleepboot Epsilon.





Heeft u of heb jij ook een prachtig huisdier dat regelmatig mee aan boord gaat, stuur dan een paar leuke foto's en een stukje tekst naar mjo.hugo@motorsleepboot.nl

OP TOER ACHTER HET ROER

Goedendag alle sleepboot- en verhalen liefhebbers. Bij deze het verhaal van onze vakantietoer. We zijn op zaterdag vanuit Werkendam vertrokken. Onderweg lekker wat gegeten in Meerkerk (want eten koken in de vakantie doen we alleen als het écht niet anders kan). In het weekend hebben we in het zandgat van Culemborg gelegen. Op maandag weer vertrokken naar oud Vreeswijk, daar gewacht op hoog water om te kunnen schutten.

Via oud Vreeswijk overgestoken naar Utrecht om via de stad de Vecht op te kunnen komen richting Amsterdam. Helaas was onze route wel wat ondiep voor een sleepboot. Bootje te diep of het zand lag wat te hoog, de route via de andere kant van Utrecht niet meer geprobeerd (beetje slechte reisvoorbereiding in het kader van we zien wel waar we terechtkomen). Dus maar weer teruggeschut door de Noordersluis.



Het Amsterdam-Rijnkanaal op richting de Lage Weide. Daar dan uiteindelijk de Vecht opgevaaren richting Muiden en daar naar buiten geschut de Randmeren op. Wederom weer even eten laten koken in een cafetaria in Bunschoten-Spakenburg. Na een aantal uren daar doorgebracht te hebben zijn we verder gevaren naar de Roggebotsluis, naar buiten geschut en geslapen voor de Ketelsluis waar we s'avonds en s'nachts veel regen, wind en onweer hadden. Ach ja, daar lig je dan in je tent op het dek want met z'n allen binnen slapen is wat krap met z'n tiene op een sleepboot.

's Morgens was het weer iets rustiger. Toen zijn we via het Vollenhoven Kanaal, de Zwolse Vaart en de Urkervaart naar Urk gevaren. In Urk kregen we van de havenmeester een mooi plekje in de nostalgische haven van Urk. Daar waren we wel blij

mee, want tussen de witte jachten voelden we ons niet zo thuis. Na een gezellig verblijf op Urk, met de nodig vis gegeten te hebben en kunnen genieten van een fijne douche en wasmachine zijn we de volgende dag weer vertrokken richting de Ketelsluis.

Door de harde wind waren er toch een paar zeeziek, ons bootje kon er wel tegen maar de bemanning wat minder. Via de polder teruggevaren naar Almere, terug naar de thuishaven. 's Morgens vroeg rond 5 uur alweer vertrokken naar Amsterdam (het begint bijna op werk te lijken). De rest kon doorslapen bij het rustgevende geluid van de Werkspoor dieselmotor. Nu waren we wel mooi op tijd in Amsterdam en daar naar binnen geschut met de middensluis, dan voelt het toch nog een beetje als beroepsvaart. Bij Nigtevecht naar binnen en zo weer via dezelfde toeristische route weer op huis aan.



Wij hopen dat jullie een beetje genoten hebben van onze eerste vakantie met de motorsleepboot Hendrik-jr.

Een hartelijk groet.
fam. Stolk – Geluk

Heb jij, of hebben jullie, ook een mooi avontuur beleefd of te gekke reis gemaakt, deel het met ons. Schrijf een verhaal of stukje en stuur dit naar mjo.hugo@motorsleepboot.nl



SLEEPBOOT ANTONIE II

In mijn jonge jaren ging ik veel naar zee, hierdoor hebben (ex)beroepsschepen voor mij een speciale aantrekkingskracht. Ik ben vooral onder de indruk van de prachtige lijnen van historische sleepboten. Ik ben zelf jaren op zoek geweest naar het juiste schip maar in al die jaren waren de schepen die langskwamen qua grootte, leeftijd, diepte of conditie niet wat ik voor ogen had.

Maar geduld wordt beloondop een dag kwam ik Antonie II tegen op het internet en wist: Dit is 'm! Ik hoefde niet echt mijn best te doen om mijn partner Anke te overtuigen, we waren het heel snel eens. En de rest was ook zo geregeld.

Voor de komende jaren willen Anke en ik met de sleepboot de Nederlandse en Duitse rivieren en kanalen verkennen. En natuurlijk nemen we ook deel aan de ene of de andere sleepboot bijeenkomst.

Groetjes,
Georg



Naam boot: Antonie II
Type boot: Sleepboot
Rven nr: 340
Erfgoed type: VE
Bouwjaar: 1938
Thuishaven: Rhoon
Lengte: 18.75 m
Breedte: 4.72 m
Diepgang: 2.00 m
Kruiphoogte: 4.20 m

Eur scheepsnummer ENI: 02316231
Werf naam: Bijlsma B.V,
Werf plaats: Wartena
Werf land: Nederland
Motor merk: Brons
Motor type: 3TL
Motor bouwjaar: 1938
Motor pk: 150
Motor cilinders: 3
Schroef aantal bladen: 4

SLEEPBOOT BETSY

Al van jongs af aan ben ik gek op het water en alles wat hiermee te maken heeft. Als klein kind begon ik in een opblaasbootje in de sloot achter ons huis. Vervolgens kreeg ik een kano en peddelde ik vaak door de Utrechtse grachten. Snel daarna werd ik lid bij de J.P.Coen zeeverkenner in Utrecht waar ik voor het eerst met slepen te maken kreeg en we als scouts door het hele land gesleept werden op weg naar één van de mooie kampen. Later heb ik nog een opduwertje gehad die uiteindelijk werd ingeruild voor een Curtevenne motorkruiser. Echter het Varend Erfgoed kon ik niet loslaten en zo kwam ik afgelopen zomer uit bij Betsy, welke te koop werd aangeboden op internet. Na bezichtiging was ik meteen verkocht aan dit prachtige schip! Maar helaas, Betsy was in eerste instantie al verkocht aan een Deen, gelukkig dat die het niet rond kon krijgen dus heb ik de deal alsnog kunnen sluiten.

Los van het schilderwerk moeten er wat technische zaken aangepakt worden. Zo moet de roerstandaanwijzer worden gerepareerd en ben ik begonnen met het vernieuwen van de elektra. Aankomende winter zullen de motor en keerkoppeling worden nagekeken, waarna in het voorjaar of najaar het onderwaterschip aan de beurt is. Verder is het de bedoeling zo nu en dan een nautisch evenement te bezoeken en ervaringen uit te wisselen en kennis te delen met andere schippers. Maar bovenal te genieten van de vrijheid op het water.

Met nautische groet, Dennis Welling



Naam boot: Betsy
Type boot: Sleepboot
Erfgoed type: VE
Bouwjaar: 1913
Thuishaven: Bilthoven
Lengte: 12.55 m
Breedte: 3.06 m
Diepgang: 1.40 m
Werf naam: Werf 't Kromhout wed
Werf plaats: Amsterdam

Werf land: Nederland
Motor type: DS575
Motor bouwjaar: 1965
Motor pk: 165
Motor cilinders: 6
Keerkoppeling merk: ZF
Schroef aantal bladen: 4
Schroef diameter : 980
Schroef materiaal: Brons

SLEEPBOOT BIKKEL

Wat ons vooral aanspreekt aan deze sleepboot is de mooie lijn van de boot, het formaat (11,30 x3,20) en de staat waarin de sleepboot zich bevindt. Dit waren voor ons de redenen om de boot te kopen.

De vorige eigenaar heeft al enig werk aan de boot verricht, hij heeft de complete stuurhut en de betimmering in de kajuit vernieuwd.

En wij pakken de werkzaamheden verder op. Van de winter willen we de onderkant goed gaan behandelen. De afgelopen maanden kwamen we erachter dat er wat speling op het roer zit, dit verhelpen we van winter ook meteen.

Met vriendelijke groet,
Sebastiaan Kort



Naam boot: Bikkel
Type boot: Sleepboot
Bouwjaar: 1911
Thuishaven: Sneek
Lengte: 11.30 m
Breedte: 3.20 m
Diepgang: 1.25 m
Kruiphoogte: 2.85 m

Motor merk: Daf
Motor type: DD575
Motor pk: 120
Motor cilinders: 6
Keerkoppeling merk: Paragon
Schroef aantal bladen: 3
Schroef diameter: 750
Schroef materiaal: Brons

SLEEPBOOT GERMA

Hierbij het verhaal hoe we aan de Germa zijn gekomen:

Tijdens de vakantie met de Risico kwam het onderwerp een "grotere boot" wel eens voorbij. Niet dat we nou per se direct een andere boot wilden.... want de Risico beviel ons prima, maar we waren het er samen wel over eens dat we wel wat anders wilden, mocht dit op ons pad komen. Maar.... er MOEST dan wel een oude motor in staan, niets is mooier dan het gestamp en geplof van een oude kar, al zal ik vast wel eens een keertje verlangen naar dat sleuteltje wat je omdraait ;-).

Toen we dus hoorden dat de GERMA, de oude boot van pake (Henk Pander), misschien wel te koop kwam, waren we eigenlijk samen meteen enthousiast: de Germa is een mooie grote ruime boot mét een 2 cilinder BRONS. Dus de volgende dag contact opgenomen en een afspraak gemaakt om de boot te bekijken, en je raad het misschien al.... nadat we de Brons aan de hobbel hadden en een proefvaart te hebben gemaakt, was het voor ons duidelijk en hebben we een deal kunnen maken, we waren de nieuwe eigenaren!

De vorige eigenaar(en) waren al druk geweest de boot op te knappen, zo is o.a. het vlak opgeknapt en is de motor grotendeels nagekeken. Maar er is nog genoeg voor ons om te doen, dus vervelen hoeven we ons voorlopig niet. Zo moet bijvoorbeeld de machinekamer wat veranderd worden, achterroef opnieuw ingetimmerd worden, wat las en slijpwerk hier en daar, enz, enz.... én met de tijd maar eens kijken of we er weer een mooie houten stuurhut op kunnen bouwen.

Joris en Gerbrich



SLEEPBOOT VOLHARDING

De Volharding, gebouwd in de jaren-1920 is niet mijn eerste klassieke schip. Met nieuwe boten heb ik weinig en al ben ik met name op mijn andere boot, een bakdekkruizer, helemaal leeggelopen, ik blijf van oude boten houden. Waar die liefde precies vandaan komt, is misschien iets voor een psychotherapeut (het is immers een ongezonde hobby, in allerlei opzichten, om oude boten te houden).

Wellicht is het mijn jeugd in Terneuzen, een kleine stad in Zeeuws-Vlaanderen, maar tegelijkertijd de derde grootste haven van Nederland, waar ik als kleine jongen soms mee mocht op de imposante sleepboten van de firma Muller. Of het is mijn belangstelling in geschiedenis en dan met name de geschiedenis van het alledaagse, in tegenstelling tot de groteske geschiedenis van monarchen en bisschoppen. En dan is er nog de aantrekkingskracht van het water. Die is er ook altijd geweest.

De Volharding zelf dan. Die kocht ik in -corona jaar- 2021. Ik had dus al een historische bakdekkruizer, maar die heeft geen kajuit. Mijn vriendin en ik wilden alle lockdowns en beperkingen van ons afschudden met een boot waarmee je door eigen land kan toeren. Maar ik heb eerder een geinkruizer gehad en dat was geen succes. Het moest een boot worden waar ik van zou houden en die ook wat doet voor het stadsgezicht (ik woon aan de gracht in Amsterdam).

Deze charmante sleepboot stond te koop in Zwolle, waar de eigenaar meer van het opknappen hield, dan van het varen (bij mij en ik denk bij de meeste mensen is dat andersom). In het voorjaar van 2021 ging hij op transport naar Amsterdam en inmiddels hebben we er twee prachtige vakanties op mogen beleven. Nederland op zijn allermooist. Het bijzondere aan de Volharding is dat je ontzettend veel positieve aandacht van mensen krijgt. Iedereen, uitzonderingen daargelaten, zwaait naar je. Het is alsof je Sinterklaas bent bij de jaarlijkse intocht. Ook midden in de zomer.

De plannen zijn verder nog onbekend. We willen er sowieso Nederlandse wateren mee blijven verkennen en wellicht dat ik het slepen zelf wel ooit in bedrijf wil brengen. Qua opknappen zijn er niet veel grote aandachtspunten meer. Wellicht dat ik er een startmotor op zet, want hij moet nog aangeslingerd worden. Op zich niet erg, maar in sommige sluizen geeft het net te veel handelingen en stress.

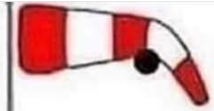


De volgende rubrieken vallen goed in de smaak en worden dan ook logischerwijs goed gelezen. Helaas komt er geen kopij meer binnen en dat zou betekenen dat deze rubrieken komen te vervallen.

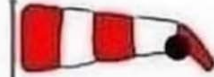
Dus laat ik de kracht van herhaling eens uitproberen en nogmaals een oproep doen: Heb je een leuk verhaal, foto of anekdote voor onderstaande (of andere) rubrieken, mail deze naar mij: mjo.hugo@motorsleepboot.nl. Maakt niet uit of het in steenkolen Nederlands, zonder punten en komma's is, ik maak er wel wat moois van.

- **Op de helling...**
In deze rubriek plaatsen we verhalen en foto's van sleepboot- en opduwer gerelateerde projecten. Altijd interessant om te zien waar een ander mee bezig is.
- **Beestenboel aan boord**
Welk leuk huisdier vaart er bij jou mee aan boord?
- **Op tour achter het roer...**
Wij en meer mensen met ons, zouden graag meegenieten van jullie avonturen en lezen wat voor routes er gevaren of gedobberd zijn. We zouden het te gek vinden als jullie je belevenissen met ons willen delen!
- **StuurmansKuNst**
De gezegden 'Schipper in hart en nieren' of 'Varen zit in 't bloed' zijn niet altijd toereikend genoeg. Soms wil je het iets tastbaarder. In deze rubriek mensen die het gezegde 'Het is je op het lijf geschreven' ter harte nemen en hun passie op een creatieve manier hebben vastgelegd. Kunst op het lijf geschreven.
- **Verse aanwas**
Wie de jeugd heeft, heeft de toekomst! Een oubollig maar mooi spreekwoord en ook zeker op onze vereniging van toepassing. Nu we meer pensionado's dan pubers hebben, kunnen we de jonkies in opduwertjes en andere kleine (beginners) bootjes alleen maar aanmoedigen. In deze rubriek zetten we de toekomstige kapi-teins dan ook graag in de spotlights.

Ik kijk uit naar jullie mooie verhalen!



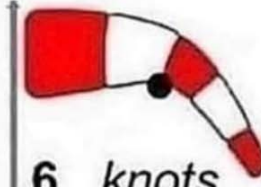
9 Knots
16 Km
10 mph
4,5 m/s



12 Knots
22 Km
14 mph
6 m/s



3 Knots
5,5 Km
3,5 mph
1,5 m/s



6 knots
11 Km
7 mph
3 m/s



15 Khots
28 Km
17 mph
7,8 m/s

POÉZIE UIT DE POLDER

Het anker:

*Toen de kapitein vroeg
Gooi het anker uit
Ging de matroos naar zijn kajuit
En gooidde het over een andere boeg*

BOTENTAAL VOOR DUMMIES

Omdat er in ons wereldje geen prietpraat gesproken wordt maar wij een geheel eigen jargon bezigen, in deze rubriek en kleine greep uit de maritieme woordenschat vertaald voor de nieuwelingen onder ons.

Kombuis:

Niet iets met kommen of buizen

Wel gewoon de keuken



Kooi:

Niet het huis van je kanarie

Wel de vaste slaapplek aan boord van het schip



Krabben:

Niet die beestjes met scharen

Wel het anker dat niet in de grond blijft steken maar over de bodem sleept



Doeve Makelaars jachten & schepen

Wegens goede verkopen boten ter bemiddeling gevraagd



Ex Loodsboot 16.25



ex-Directie/Inspectievaartuig



Dutch Tender 32 Patrouillevaartuig



Duwsleepboot 16.85 CvO Rijn

Uw schip verkopen?

**Deze ruimte is voor
uw schip
gereserveerd**



VSP Voith Schneider Tractor Tug

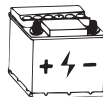


Beurtmotor 19.10

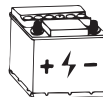


Motorschip 14.45

Westhavenkade 87c 010 - 248 98 30 info@doevemakelaar.nl
3133 AV Vlaardingen ook voor taxaties www.doevemakelaar.nl



ACCU'S



10% korting

Leden van deze watersportvereniging krijgen bij inlevering van deze advertentie **10% afhaalkorting**, op de Daveco accu's van 120, 150 en 200 A/h.



DAVECO ACCUVERKOOP BV
Leegwaterstraat 19
4251 LM Werkendam
Tel: 0183-501016
Fax: 0183-502001
E-mail: info@daveco.nl
Website: www.daveco.nl

Prijzen: zie website!

**OUDE ACCU'S ZIJN GELD WAARD
- BEZORGEN MOGELIJK -**

Openingstijden:

Maandag t/m Vrijdag : 8.00 - 17.00 uur
Zaterdag : 8.00 - 13.00 uur



VERSE AANWAS

Wie de jeugd heeft, heeft de toekomst! Een oubollig maar mooi spreekwoord en ook zeker op onze vereniging van toepassing.

Nu we meer pensionado's dan pubers hebben kunnen we de jonkies in opduwertjes en andere kleine (beginners)bootjes alleen maar aanmoedigen. In deze rubriek zetten we de toekomstige kapiteins dan ook graag in de spotlights.

De jeugd heeft de toekomst...

Of jong geleerd is oud gedaan?

Het begon ergens in 2013.

Toen mijn vrouw beviel van onze eerste zoon (Leon). Wij waren drukdoende met de restauratie van onze opduwer History.

Na de verlofperiode moet je als pril gezin de draad weer zien op te pakken, de hobby kon er eigenlijk niet onder lijden. Dus hup, de maxicosi werd achterin de kofferbak van de auto gezet en de auto werd met de kont in de schuur geparkeerd zodat ik vol zicht had op de kleine man.



Mooie oorkappen had het mannetje op en zo begon zijn liefde voor oude meuk. Het aanzien hoe z'n vader bezig was klinken uit te boren van een oude opduwer.

Als je voedsel in zo'n kleintje stopt schijnen ze best goed te groeien en al snel kon het mannetje kruipen en daarna lopen. Vaak was hij te vinden in de schuur terwijl ik bezig was met de opduwer en of de sleepboot die wij toen in bezit hadden.

Voor het slapen gaan werd dan ook dikwijls gevraagd: papa opduwer? Dus hup, als mama avonddienst had konden wij ons manning doen en dus snel even een stukje het kanaal op en neer voor hij op bed moest. Wij woonden toen nog aan het water. De Brons rookt wel een klein beetje dus je raad het al.... 's Avonds als moeders thuishkwam werd er gelijk gevraagd: Oh, heb je nog met hem gevaren Z'n hele slaapkamer rook naar onverbrande diesel en smeerolie. Machtig wat mooi!

We kregen het gezin op gang en het werd tijd voor nog een kleine. Dat werd ons gegund en het bleek ook nog een zoon te worden (Robin). Wat waren we gelukkig, de History was inmiddels af en ook de sleepboot hadden wij eigenlijk klaar. Ze deelden samen een dianette als we met de sleper weg gingen en alleen Leon ging veel mee op de History, hij kon inmiddels aardig klimmen en klauteren, dus dat was wel vertrouwd.

Het is leuk om te zien dat bij 2 kinderen ze elk onafhankelijk opgroeien en eigen interesses hebben. Zo heeft Leon echt de drang en de behoefte om inmiddels lekker zelfstandig met zijn eigen Kameleon te varen terwijl Robin het klieren met het water eromheen veel leuker vindt.



Groet, de familie Bos

Heb jij ook een toekomstig kapitein in je omgeving en lijkt het je leuk om hem of haar in deze rubriek in de spotlights te zetten? Stuur dan je stukje met foto's naar mjo.hugo@motorsleepboot.nl

BEESTENBOEL AAN BOORD

Hoi allemaal, ik ben Bowie een Duitse herder van ruim een jaar oud.

Ik, Bowie, ben een gelukkige hond, want mijn baas en bazin hebben net voor de vakantie een sleepboot gekocht, waar ik in de vakantie lekker een hele week op meegevoerd heb. En waar ik ook na de vakantie nog regelmatig een dag mee op pad geweest ben.

's Morgens als de motor voorgesmeerd wordt en daarna de luchtketel opgezet wordt, ren ik naar de uitlaat, want die eerste klappen van de Werkspoor diesel daar moet ik natuurlijk bij zijn om tegen te blaffen.

En 's middags als er eten gekookt wordt in de roef dan wring ik mijn grote kop door de patrijspoort in de hoop op een lekker hapje. En 's middags relaxed slapen in de bijboot of op het achterdek. Al met al vond ik het een mooie ervaring.

Hartelijke groet en een dikke poot vanaf de mslb Hendrik-jr.



Heb jij ook een schat van een huisdier aan boord en vind je het leuk om dit met alle lezers te delen? Stuur dan een stukje met foto naar mjo.hugo@motorsleepboot.nl

UIT DE OUDE (FILM)DOOS

Op de website zijn in de rubriek “Vloot” foto’s van boten van de huidige leden te vinden. Daarnaast beschikt de VDMS ook over een fotoarchief met veel andere en oudere foto’s. Deze foto’s zijn de afgelopen jaren gedigitaliseerd door Henk Bender, de beheerder van dit fotoarchief.

Het archief is door alle leden via de website in te zien onder menu “Foto en video”. U moet dan wel ingelogd zijn.

Naast foto’s heeft de VDMS ook een aantal oudere video’s van evenementen. Deze video’s zijn inmiddels ook gedigitaliseerd en worden online gezet. De eerste video gaat over de Nationale Sleepbootdagen 1991 in Vianen.

Wij zijn benieuwd of u mensen en/of boten herkent, of misschien nog wat meer over dat evenement kunt vertellen.

Ga daarvoor naar www.motorsleepboot.nl en log in. Onder menu “Foto en video” ziet u dan de optie “Uit de oude (film)doos”. U kunt daar de video bekijken en onder de video uw reactie achterlaten!

Onderstaand beeld betreft een fragment uit de video.



BEESTENBOEL AAN BOORD

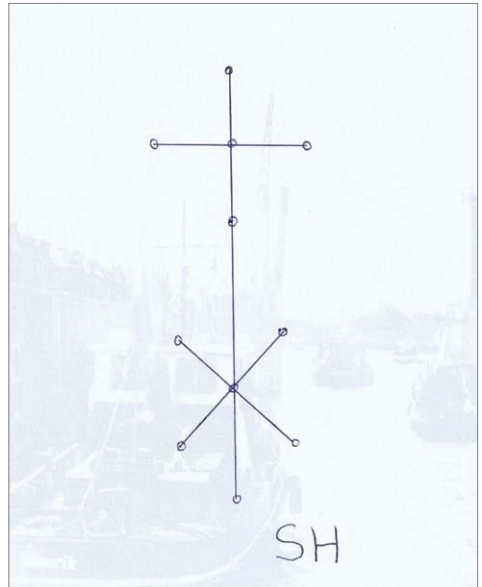
Deze zijn foto's gemaakt van onze hond 'Skip' aan boord van onze sleepboot 'Anne Bauke'.



Met vriendelijke groet, Auke & Fieneke de Haan

EEN VRAAGJE VOOR DE LEZERS VAN DE BETING

Ooit een oud anker gekregen die, bij de bouw van de nieuwe Lekbrug, uit de Lek naar boven is gehaald. Op dat anker staan het onderstaande teken. Geen idee wat het betekend, het lijkt mij iets religieus. Op het anker staan ook nog de letters SH. Wie kan mij helpen en weet wat dit betekend?



Henk Lammertink
Oud bestuurslid
Stichting Nationale Sleepbootdagen Vianen
hglammertink@outlook.com

VAREND ERFGOED WIMPEL

De Federatie Varend Erfgoed Nederland heeft voor de in het register ingeschreven schepen, naast de persoonsgebonden pas, ook de bekende Wimpel.

Naast de bekende Varend Monument® wimpel in diverse afmetingen zijn er nu ook 2 maten wimpels onder de titel Varend Erfgoed aangeschaft.

Deze wimpels kunnen door eigenaren worden besteld door overmaking van de kosten, zie daarvoor deze link: <http://www.fven.nl/wp-content/uploads/2017/02/Tarieven-2017-190217.pdf>

De wimpels worden verstrekt op basis van de uitgegeven passen - de omschrijving op de pas geeft aan welke wimpel u in de mast kunt hangen en die sturen wij u dus toe.

De afmetingen zijn voor beide soorten - L 60 cm x H 25 cm voor schepen tot ca. 12 meter en L 90 cm x H 49 cm voor schepen boven de 12 meter. Dit wordt door Registerbeheer bepaald.

